

## Produktový list

### Podlahová zásuvka

#### Označení:

Typ: STAKOHOME-8808-B 8x zásuvka 230V  
 Typ: STAKOHOME-8808-Bnw 4x zásuvka 230V, 8x RJ45 CAT6a  
**Další typy / vybavení na dotaz.**

#### Popis:

Čtvercové těleso je z broušené ušlechtilé oceli. Dva hliníkové nosiče pro zásuvky, každý pro 4 jednotky. Alternativně jsou možné i jiné kombinace. Instalace může být provedena v libovolném místě podlahy, protože přívod je proveden trubkami.

Rozměry: cca 240x240x62 mm. Přívod prostřednictvím 2x4 kabelových přívodů Ø 25 mm.

Víko se zavírá, i když je zástrčka zapojena. Provedení víka: Hliník přírodní 4 mm, možnost nivelace.

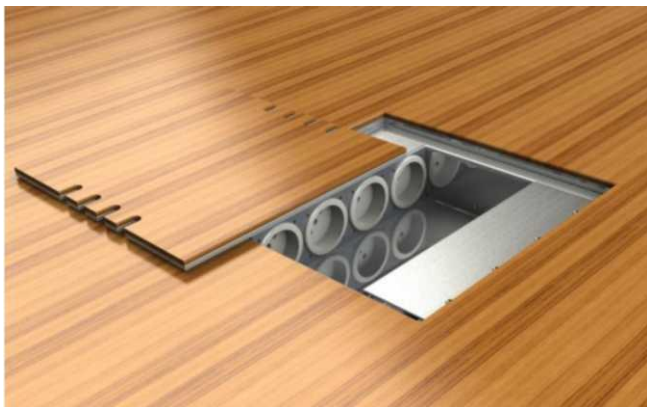
Víko bez okraje lze polepit vlastní krytinou.

Toto provedení je díky své malé výšce vhodné zejména pro podlahy ve staré zástavbě.

**4 distanční/nivelační šrouby, které jsou umístěny vždy v rohu podl.boxu, umožňují mírnou (cca 5 mm) úpravu výšky víka (zvednutí víka), aby byla podlahová krytina na víku, ve stejné rovině, jako podlahová krytina okolo podl.zásuvky.**

**Montážní návrh:** Z mazaniny odstranit kryt/polystyren, zakrývající místo pro instalaci, nosič/držák přístroje (zásuvky) odstranit z instalační vaničky a vaničku vyplnit papírem apod. Podlahovou krabici zatlačit pomocí vodováhy do maltového lože apod. a vyrovnat na úroveň betonové podlahy. Prázdné trubky/kabely zasunout do určených otvorů 20 mm. Zbytek se potom vyplní maltou, lepidlem atd.. Případně je možné celou krabici připevnit pomocí šroubů. Víko z parket (věnujte pozornost kresbě dřeva!) přizpůsobte na velikost 240x240 mm. Hliníkovou desku nalepte tak, aby byla na parketové desce vystředěná. Na příslušných místech se zhotoví výřezy pro kabelové vývody. Výřez v parketách by měl mít velikost cca 242x242 mm. Víko pasuje přesně do výřezu, přičemž mezera činí cca. 1 mm (**může být i menší**). Montáž a zapojení musí provádět odborná firma/resp.pracovník s potřebnou kvalifikovanou odborností. **Dbejte prosím na správnou polohu/umístění víka viz obrázky, aby bylo možné protáhnout kabely od zapojených zařízení.**

**Údržba:** zásuvku je nutné pravidelně kontrolovat a zbavovat uvnitř od nečistot.



#### Oblast použití:

rodinné domy, byty, kanceláře, komerční prostory atd., IP20

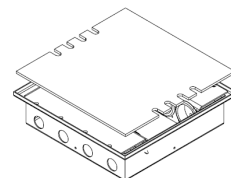
#### Technické údaje:

Materiál: Těleso V2A ušlechtilá ocel-nerez / hliníkové víko

Rozměry: 240x240x62 mm

Hmotnost: cca 2300 g

Zatížitelnost: 200 kg Zásuvky/vybavení: 230V, VGA, RJ45, XLR, SAT, TAE, atd..



Pozn.: Tiskové chyby a změny vyhrazeny.

**stakohome®**

Stakohome Network s.r.o.  
 IČ: 27213064, DIČ: CZ27213064  
 tel.: +420 226 517 522  
 fax: +420 226 517 379  
[stakohome@stakohome.cz](mailto:stakohome@stakohome.cz)  
[www.stakohome.cz](http://www.stakohome.cz)  
[www.inteligentni-byt.cz](http://www.inteligentni-byt.cz)

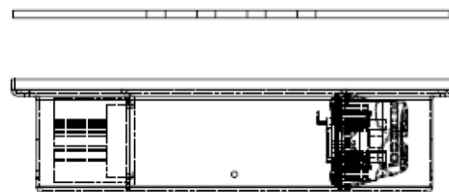
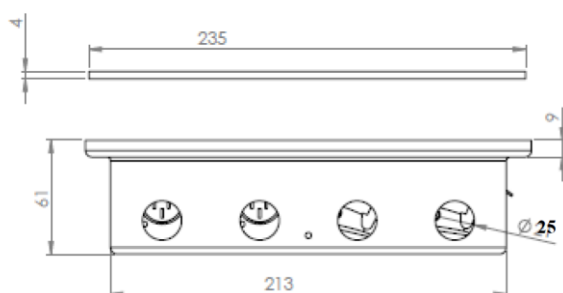
Fakturační adresa: Podnikatelská 565, 190 11 Praha 9, Běchovice  
 Showroom a doručovací adresa: Aloisovská 934/8, 198 00 Praha 9, Hloubětín

## Technický list

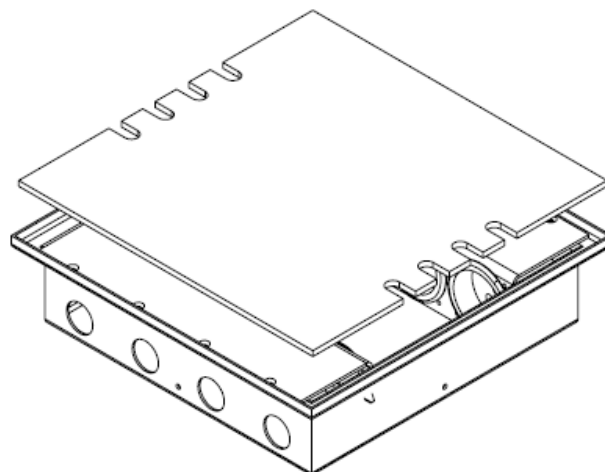
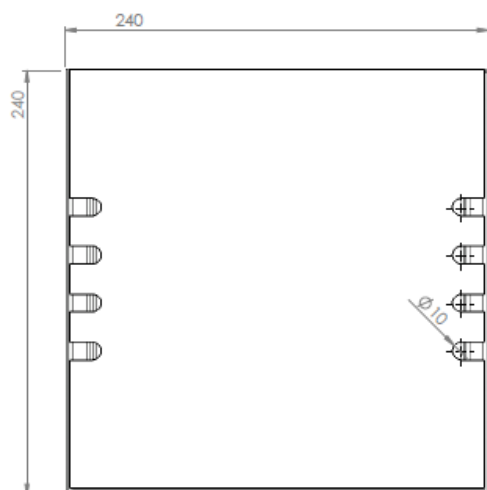
### Podlahová zásuvka

#### Označení:

Typ: STAKOHOME-8808-B 8x zásuvka 230V  
 Typ: STAKOHOME-8808-Bnw 4x zásuvka 230V, 4x2 RJ45 CAT6a  
**Další typy (vybavení) na vyžádání**



Pozor: Víko se vkládá do krabice.



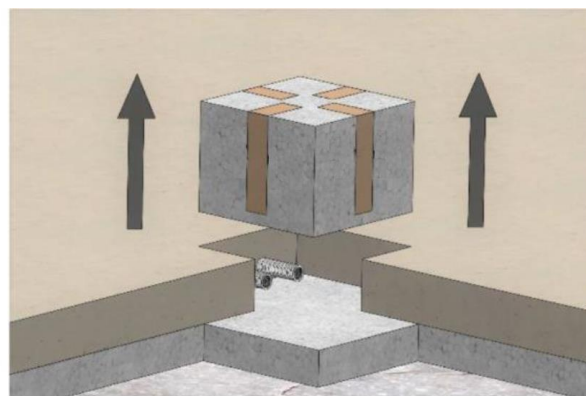
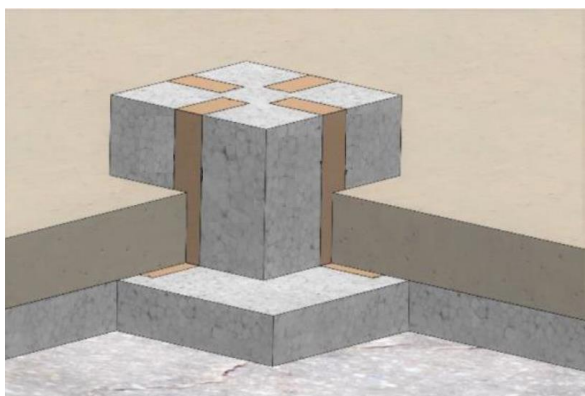
Pozn.: Tiskové chyby a změny vyhrazeny

**stakohome®**

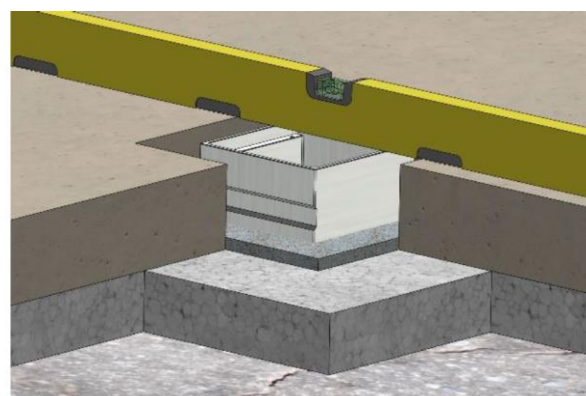
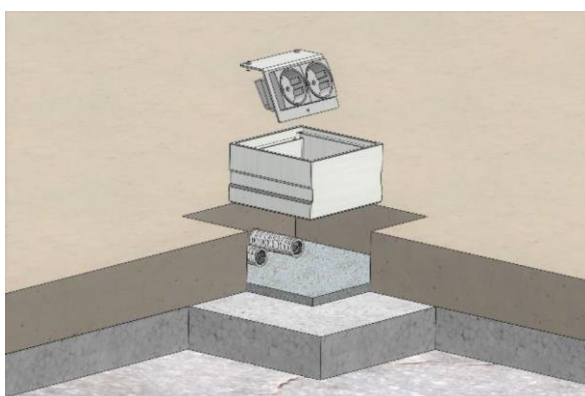
**Stakohome Network s.r.o.**  
 IČ: 27213064, DIČ: CZ27213064  
 tel.: +420 226 517 522  
 fax: +420 226 517 379  
 stakohome@stakohome.cz  
 www.stakohome.cz  
 www.inteligentni-byt.cz

Fakturační adresa: Podnikatelská 565, 190 11 Praha 9, Běchovice  
 Showroom a doručovací adresa: Aloisovská 934/8, 198 00 Praha 9, Hloubětín

## Montážní návrh (pro typy STAKOHOME-8802-B/03/04/08-B až STAKOHOME-8810-B)



Místo podlahové zásuvky/krabice se nejdříve osadí např. polystyrenovou kostkou nebo bedněním (rozměry by měly být cca o 2-4cm větší, než jsou rozměry příslušné podlahové krabice). Po vylití betonu se tento polystyren odstraní.



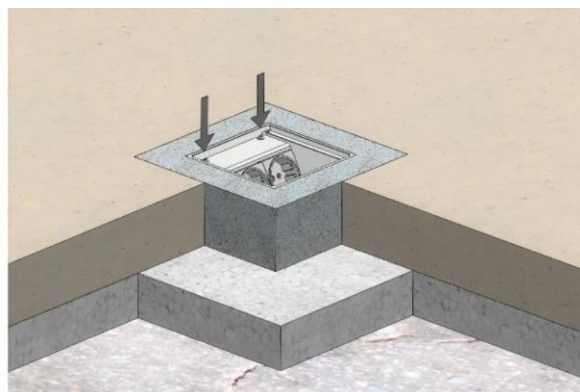
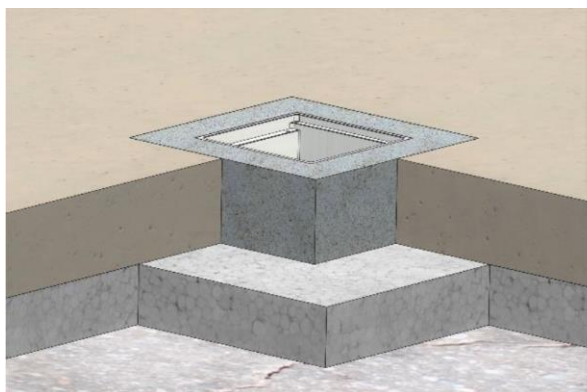
Trubka/y s kabelem/y (případně jen samotný kabel) se zasune do určených otvorů 25 mm. Přiložené záslepky Ø25 slouží k zaslepení nevyužitého otvoru. Přiložené záslepky Ø25 mm se mohou použít i jako průchodky (provrtáním) pro jednotlivé kabely. Při montáži je možné vyjmout/vyšroubovat z krabice držák zásuvek včetně samotných zásuvek, aby nedošlo k jejich zničení (než se budou zapojovat).

Podlahová krabice se zatlačí pomocí vodováhy do maltového lože nebo lepidla apod. a vyrovná se (horní hrana podl.krabice) na úroveň betonové podlahy.

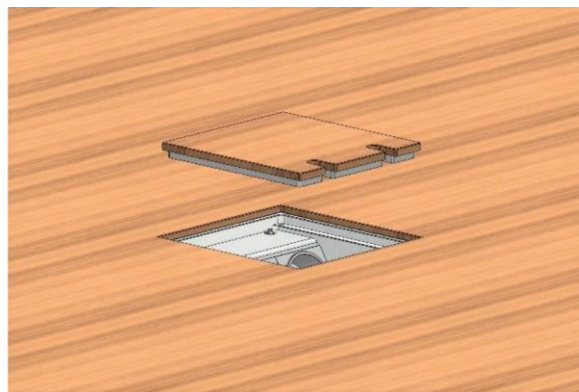
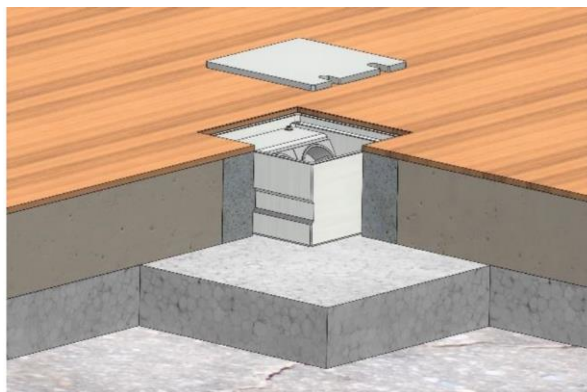
**stakohome®**

Stakohome Network s.r.o.  
IČ: 27213064, DIČ: CZ27213064  
tel.: +420 226 517 522  
fax: +420 226 517 379  
stakohome@stakohome.cz  
www.stakohome.cz  
www.inteligentni-byt.cz

Fakturační adresa: Podnikatelská 565, 190 11 Praha 9, Běchovice  
Showroom a doručovací adresa: Aloisovská 934/8, 198 00 Praha 9, Hloubětín

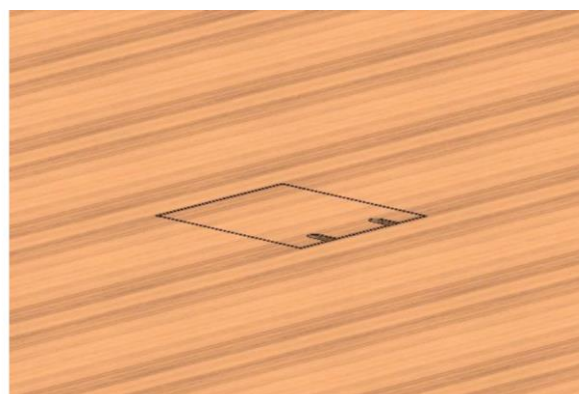
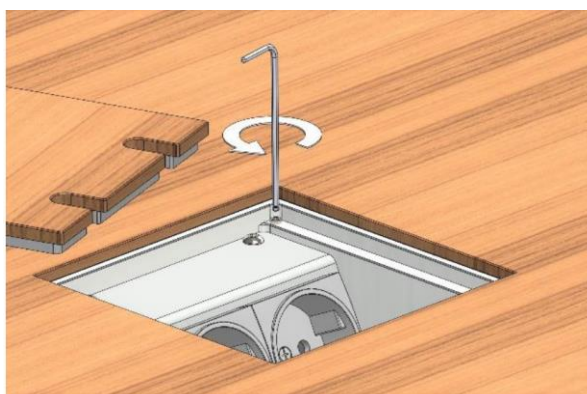


Zbytek volného místa, okolo podlahové krabice, se potom vyplní např. lepidlem, maltou atd., na stejnou úroveň jako je okolní betonová podlaha. Připravené kabely se připojí k příslušným zásuvkám a držák zásuvek se namontuje zpět.



Z podlahové krytiny (pozor na případné kresby dřeva!) se vyřízne víko na velikost cca. 125x125 mm (podle otvoru, který vznikne z okolní podlahy). Hliníková deska o rozměrech 115x115 mm se nalepí tak, aby byla na podlahové krytině (pro víko) vystředěná. Na příslušných místech se zhotoví výřezy pro kabelové vývody (Pokud nebudou některé otvory potřeba, není nutné je vyřezávat).

Víko pasuje přesně do výřezu, přičemž mezera činí max. cca. 1mm (může být i menší). Dbejte prosím na správnou polohu/umístění víka, aby bylo možné protáhnout kabely od zapojených zařízení



4 distanční šrouby, které jsou umístěny vždy v rohu podl. boxu, umožňují mírnou (cca 5 mm) úpravu výšky víka (zvednutí víka), aby byla podlahová krytina na víku, ve stejné rovině, jako podlahová krytina okolo podl. zásuvky.